

Cisterna

Manual de Instalação



Informações gerais

- Esse manual é válido somente para sistemas enterradas. Para outros usos, consulte a INFIBRA.
- Não é permitido o trânsito de veículos sobre a cisterna.
- O não cumprimento das informações contidas neste documento invalidará a garantia do produto.
- Verifique se não há danos em sua cisterna antes de iniciar a instalação. Caso haja, entre em contato com a INFIBRA para avaliação.
- A instalação da cisterna deve ser realizada por profissionais qualificados.

Segurança

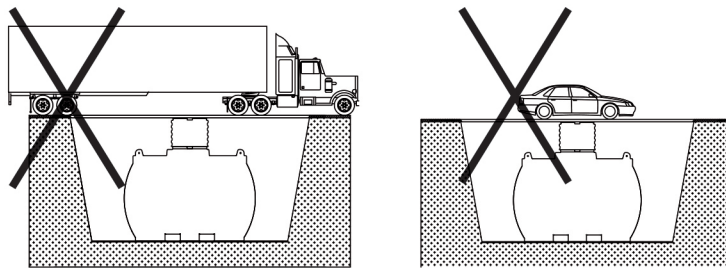
- Para caminhar sobre a cisterna é preciso uma segunda pessoa para segurar a mesma.
- Devem ser seguidas as instruções para instalação, aterramento, reparos, consertos, etc, para manutenção da integridade das cisternas.
- O sistema deve ser instalado por profissionais qualificados.
- Na instalação da cisterna, a tampa deve estar fechada para evitar acidentes.
- Devem ser utilizados acessórios adequados ao tipo de material da cisterna.
- Não realize conexões com a rede de água potável.

Identificação

- Toda tubulação de entrada e saída da cisterna deve ser identificada com rótulos de “não-potável” conforme ABNT NBR 15527.
- Da mesma forma, as torneiras e os registros devem ser rotulados com a indicação de “não potável” conforme ABNT NBR 15527.

Condições de Instalação

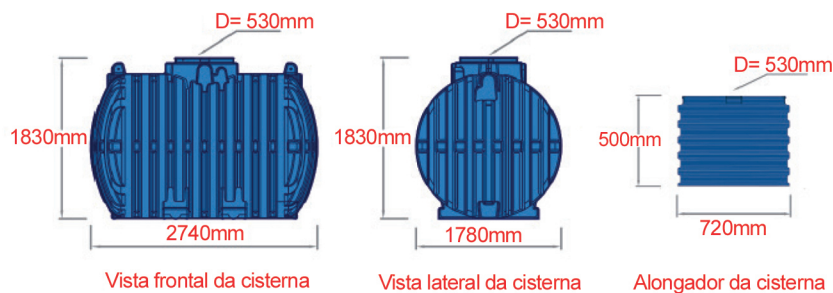
- Sempre siga as instruções desse manual e entre em contato com a INFIBRA em caso de dúvidas.
- Não instale a cisterna em áreas de trânsito de veículos. procure instalar em áreas isoladas (por exemplo em jardim) ou de somente trânsito de pessoas.
- Para instalação em áreas de trânsito de veículos é preciso utilizar estruturas adequadas e que resistam aos esforços solicitados. Para essa finalidade, procure informações com a INFIBRA.



Dados Técnicos

Características da cisterna

Capacidade da cisterna	Peso cisterna (kg)	Peso pescoço (kg)	Peso tampa (kg)	Comprimento (mm)	Largura (mm)	Altura da cisterna (mm)	Altura da cisterna com tampa (mm)
5000L	200	9,5	2,0	2740	1780	1830	2430



Instalação da cisterna enterrada

Local da Construção

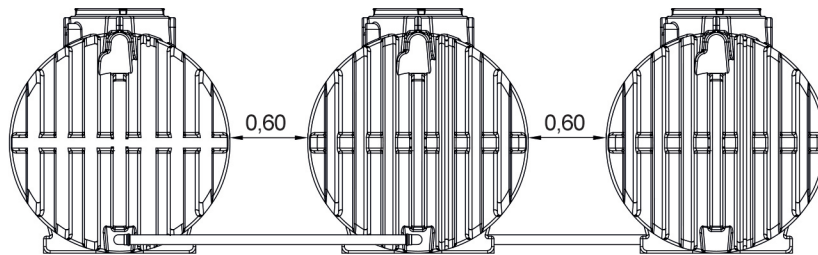
- Analise as características do solo e sua capacidade suporte.
- Determine altura do lençol freático.
- Consulte um profissional especializado para obtenção dessas informações.
- Verifique se não haverá trânsito de veículos no local da instalação.

Escavação da área para instalação da cisterna

- Escave a área necessária para possibilitar a instalação da cisterna. A área a ser escavada deve exceder em 0,60 metros as dimensões da cisterna em cada lado.
- A profundidade mínima abaixo do solo que a parte superior da cisterna deve permanecer é de 0,50 metros.
- Cisterna 5.000 litros: escave área de 3,90x3,00m (comprimento x largura) e profundidade de 2,40 m.
- A base de apoio da cisterna deve ser compactada para evitar deslocamento da mesma.
- Deve-se prever unidade de apoio ao fundo do buraco, para fixar a cisterna e não permitir que a mesma suba e pressione a superfície do solo quando vazia.
- A base deve estar plana e horizontal, livre de sujeiras como pedras e outros materiais.
- A base deve ser projetada para suportar as cargas provenientes da cisterna, considerando seu peso e volume máximo.
- Recomenda-se efetuar um leito de areia (2,0 cm) para acomodação da base da cisterna.

Ligações em série de cisternas

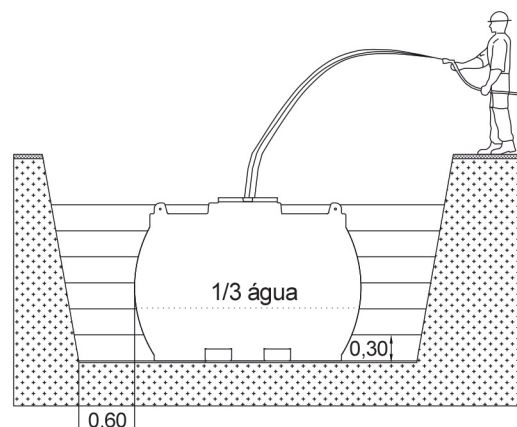
- Caso seja necessário o uso de mais de uma unidade de cisterna, é possível sua ligação em série.
- As cisternas serão interligadas por uma tubulação ao fundo, nas saídas indicadas.



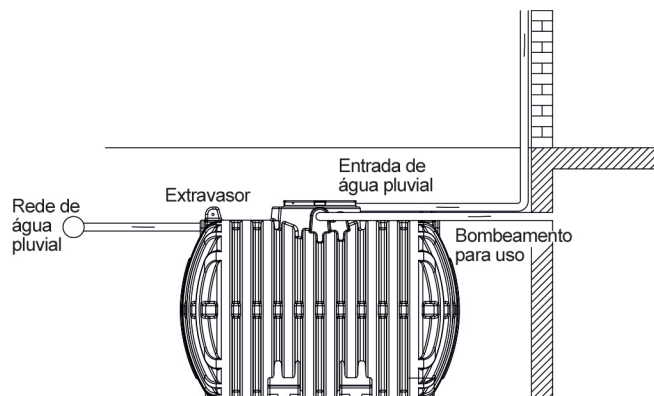
Enterrando a cisterna

- A cisterna deve ser enterrada livre de impactos em qualquer direção.
- Para evitar deformação na cisterna é preciso preencher a mesma com cerca de 1/3 de água (1700L) antes de iniciar o processo de enterramento.
- Enterra-se 30 cm da cisterna nas laterais e compacta-se.
- Enterra-se mais 30 cm da cisterna nas laterais e compacta-se. Repete-se esse procedimento sucessivamente até cobertura total da cisterna.
- NUNCA enterre somente um lado da cisterna. Enterre todo o redor uniformemente.
- Quando o nível de água alcançar a saída, enterre cercado a um nível máximo de 60 cm sobre a tampa.
- Amontoe a terra sobre a cisterna prevendo a drenagem positiva longe do tanque e permita a colocação de terra na área escavada.

Conexões entre tubulação e cisterna

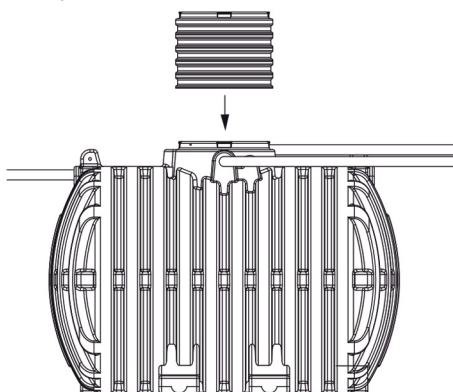


- As instalações das tubulações e conexões devem seguir os parâmetros da ABNT NBR 5626.
- As tubulações de alimentação e transbordamento da cisterna devem ter inclinação mínima de 1% na direção no fluxo da água.
- A tubulação de transbordamento deve ser ligada à galeria pública de águas pluviais ou despejado na sarjeta. NUNCA realize essa ligação na rede pública de esgotamento sanitário.
- Realize adequadamente as ligações para bombeamento.
- Utilize conexões em PVC para realizar as instalações internas das cisternas. Elas são compatíveis com o material das cisternas.
- Instale as entradas e saídas de água nos locais especificados na figura a seguir.



Instalação do alongador

- Instale o alongador após execução das conexões da tubulação.
- Adicione água para complementar a cisterna somente após instalação do alongador.
- Evite rotacionar o alongador após sua instalação.
- Construa uma área que possibilite acesso a essa região para eventuais manutenções.
- Limpe a região da rosca do alongador com sabão neutro.
- Após sua fixação, utilize silicone para vedar adequadamente.



Recomendações e informações

- Cuidado na instalação em solos colapsíveis e com nível d'água elevado. Instalações nessas condições podem fazer área de escavação para a instalação da cisterna se desmoronar. A cisterna pode entrar em colapso e seu conteúdo vazar.
- Não instale a cisterna em caminho de equipamentos pesados ou tráfego de veículos.
- Sele a tampa com calefetação de silicone.
- Evite deixar a cisterna vazia por períodos superiores a 3 meses.
- Localize a cisterna distante de objetos afiados que possam causar vazamento e punção.

Manutenção e limpeza

- De acordo com a NBR ABNT 15527, a cisterna deve ser limpa e desinfetada uma vez por ano.
- A desinfecção pode ser realizada com uso de derivados clorados.

Importante

- A garantia do produto do produto está relacionada com sua correta instalação;
- Utilizar EPIs necessários para a instalação;
- Exija do montador o conhecimento desse catálogo técnico;
- Maiores informações, consultar: 0800 707 3420.



Central de Vendas: (19) 3573-6400 - SAC: 0800 707 3420
 Rod. Anhanguera, Km 186 - Leme/SP | CEP 13612-101
 vendas@infibra.com.br | www.infibra.com.br



Revisão: Fev/2024